

2G / 1 csúszka VA

Csoport: 1736

Alkalmazás

Csúszka egy vagy két rögzítőponttal épületgépészeti berendezésekhez, közvetlenül beton vagy téglafalhoz, támasztékokhoz vagy szerelősínhez történő szereléshez. Szabadon kombinálható Sikla Ratio 2000, Ratio 3G és Stabil D-3G csőbilincsekkel. Különböző csatlakoztatási lehetőségek M10 és R1" között. A csatlakozáshoz szükséges adaptereket lásd IG/IG Adapter. A Csúszó zaj csökkentése érdekében a csúszkasínek üvegszálalás Polyamidból készültek.

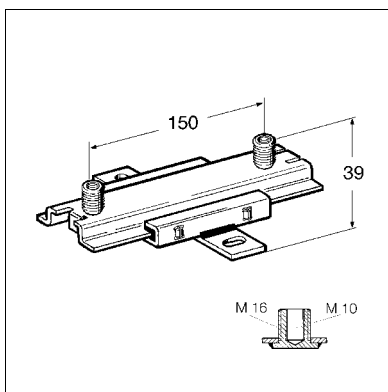
Műszaki adatok

Megenedett terhelés mennyezeten:	0,6 kN
Megenedett terhelés padlón:	1,2 kN
Erőkar L_{max} :	300 mm
Maximális csúszóút 1-2G típus:	85 mm
Maximális csúszóút 2-2G típus:	140 mm
Tartós hőterhelhetőség:	130°C
Tapadási-súrlódási együttható μ_0 :	0,18
Csúszási-súrlódási együttható μ :	0,14

Anyag:

Alaptest és csúszkasín:

Rozsdamentes acél V4A



Typus	G [kg]	Csom. egység [db]	Cikkszám
1-2G/1	0,52	25	170170
2-2G/1	0,63	25	170198

